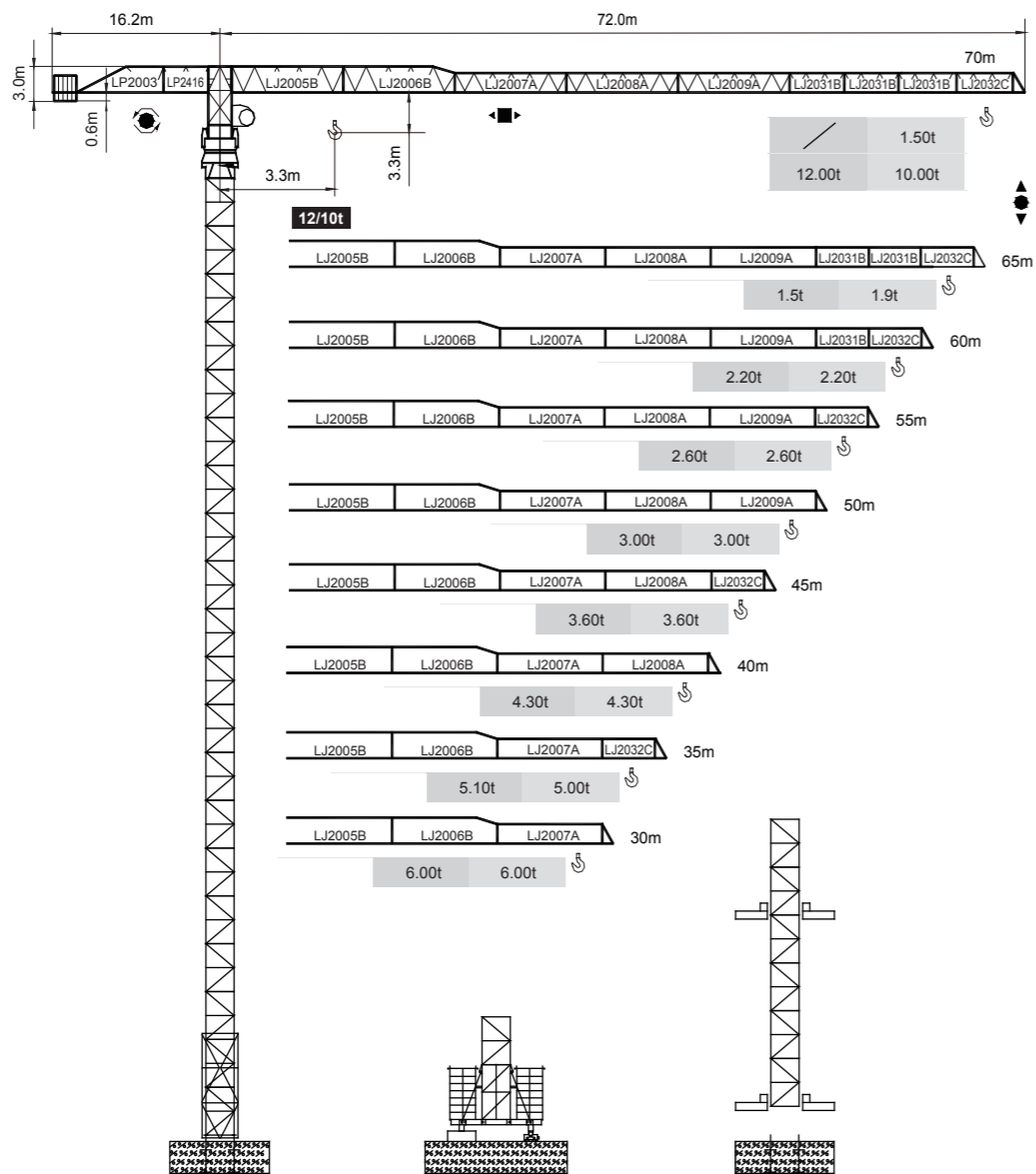


永茂建机
YONGMAO

STT200
12/10t

平頭系列

STT200
12/10t



CE FEM

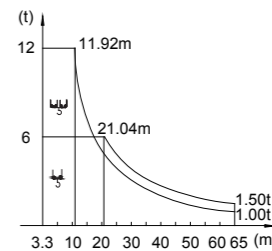
Topless

V 5.0-09112014

載荷表 Load Chart

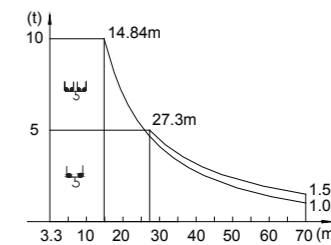
12t

R (m)	倍率 Fall	R(C _{max}) (m)	C _{max} (t)	P-12-A(B)-1-V1.0											
				15	20	25	30	35	40	45	50	55	60	65	
65	U	11.92	12.00	9.07	6.35	4.76	3.72	2.99	2.45	2.02	1.69	1.42	1.19	1.00	
	U	21.04	6.00	6.00	6.00	4.92	3.97	3.31	2.81	2.43	2.13	1.88	1.67	1.50	
60	U	14.18	12.00	11.22	7.93	6.01	4.76	3.87	3.22	2.71	2.30	1.97	1.70		
	U	25.78	6.00	6.00	6.00	6.00	5.05	4.22	3.61	3.14	2.76	2.45	2.20		
55	U	14.69	12.00	11.71	8.29	6.30	4.99	4.07	3.39	2.86	2.44	2.10	2.10		
	U	26.98	6.00	6.00	6.00	6.00	5.32	4.45	3.81	3.32	2.92	2.60	2.60		
50	U	14.90	12.00	11.91	8.43	6.41	5.09	4.16	3.46	2.93	2.50	2.50	2.50		
	U	27.57	6.00	6.00	6.00	6.00	5.45	4.57	3.91	3.40	3.00	3.00	3.00		
45	U	15.47	12.00	12.00	8.83	6.73	5.35	4.38	3.66	3.10	3.10	3.10	3.10		
	U	28.89	6.00	6.00	6.00	6.00	5.75	4.82	4.13	3.60	3.60	3.60	3.60		
40	U	15.89	12.00	12.00	9.13	6.96	5.54	4.54	3.80	3.80	3.80	3.80	3.80		
	U	29.88	6.00	6.00	6.00	6.00	5.97	5.01	4.30	4.30	4.30	4.30	4.30		
35	U	16.03	12.00	12.00	9.23	7.04	5.61	4.60	4.60	4.60	4.60	4.60	4.60		
	U	30.33	6.00	6.00	6.00	6.00	6.00	6.00	6.00	6.00	6.00	6.00	6.00		
30	U	16.88	12.00	12.00	9.82	7.51	6.00	6.00	6.00	6.00	6.00	6.00	6.00		
	U	30.00	6.00	6.00	6.00	6.00	6.00	6.00	6.00	6.00	6.00	6.00	6.00		



10t

R (m)	倍率 Fall	R(C _{max}) (m)	C _{max} (t)	P-10-A(B)-1-V1.0												
				15	20	25	30	35	40	45	50	55	60	65	70	
70	U	14.84	10.00	9.87	6.94	5.23	4.11	3.32	2.73	2.28	1.92	1.63	1.39	1.19	1.02	
	U	27.30	5.00	5.00	5.00	5.00	4.47	3.72	3.16	2.72	2.38	2.10	1.87	1.67	1.50	
65	U	16.12	10.00	10.00	7.69	5.83	4.60	3.74	3.10	2.61	2.21	1.89	1.62	1.40		
	U	29.26	5.00	5.00	5.00	4.86	4.06	3.47	3.01	2.65	2.35	2.11	1.90	1.90		
60	U	16.51	10.00	10.00	7.93	6.01	4.76	3.87	3.22	2.71	2.30	1.97	1.70			
	U	30.24	5.00	5.00	5.00	5.00	5.00	4.22	3.61	3.14	2.76	2.45	2.20			
55	U	17.45	10.00	10.00	8.49	6.45	5.12	4.18	3.49	2.95	2.52	2.17	2.17			
	U	31.66	5.00	5.00	5.00	5.00	5.00	4.45	3.81	3.32	2.92	2.60	2.60			
50	U	17.67	10.00	10.00	8.62	6.56	5.21	4.26	3.55	3.00	2.57	2.57	2.57			
	U	32.35	5.00	5.00	5.00	5.00	5.00	4.57	3.91	3.40	3.00	3.00	3.00			
45	U	18.32	10.00	10.00	9.00	6.86	5.46	4.47	3.74	3.17	3.17	3.17	3.17			
	U	33.91	5.00	5.00	5.00	5.00	5.00	4.82	4.13	3.60	3.60	3.60	3.60			
40	U	18.77	10.00	10.00	9.27	7.07	5.64	4.62	3.87	3.87	3.87	3.87	3.87			
	U	35.08	5.00	5.00	5.00	5.00	5.00	5.00	5.00	5.00	5.00	5.00	5.00			
35	U	18.91	10.00	10.00	9.35	7.14	5.69	4.67	4.67	4.67	4.67	4.67	4.67			
	U	35.00	5.00	5.00	5.00	5.00	5.00	5.00	5.00	5.00	5.00	5.00	5.00			
30	U	19.71	10.00	10.00	9.83	7.51	6.00	6.00	6.00	6.00	6.00	6.00	6.00			
	U	30.00	5.00	5.00	5.00	5.00	5.00	5.00	5.00	5.00	5.00	5.00	5.00			



Topless STT200

0 0
3 3
3 4

Topless STT200
Topless STT200

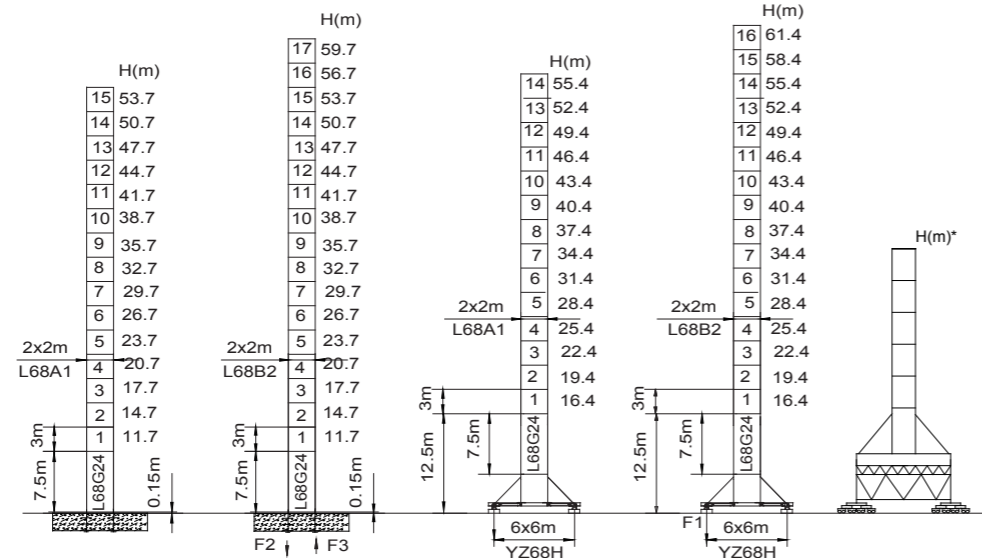


YONGMAO HOLDINGS LIMITED



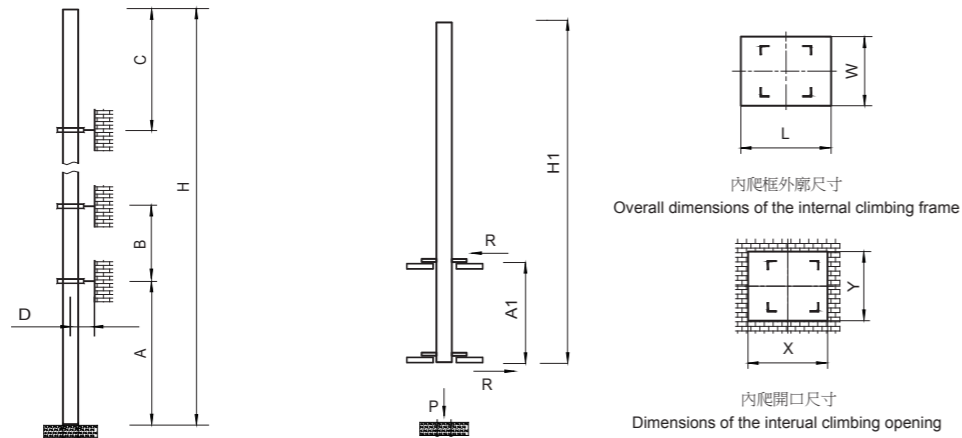
YONGMAO HOLDINGS LIMITED

STT200 12/10t



65m	●	■	70m	●	■		●	■
F2	192t	241t	F2	172t	237t	F1	87.5t	130t
F3	139t	195t	F3	121t	190t			
⊗	99t		⊗	77t		⊗	102t	

● 工作狀態支反力 In service reaction ■ 非工作狀態支反力 Out of service reaction
 ⊗ 整機自由高度重量 (不含平衡重及壓重重量) Total weight of free standing crane (excludes counter weight & ballast.)



塔身節 Mast	A (m)	B (m)	C (m)	D (m)	H (m)
L68B2	45	36	44.7	>3.6	300 >300*
L68A1	45	36	44.7	>3.6	300 >300*

塔身節 Mast	H1 (m)	A1 (m)	P (t)	R (t)	X (m)	Y (m)	L (m)	W (m)
L68B2	53.6	16	102.0	18	3.28	2.4	3.5	3.02
	50.6	12	100.4	23.2	3.28	2.4	3.5	3.02
L68A1	53.6	16	102.0	18	2.58	2.17	2.78	3.29
	50.6	12	100.4	23.2	2.58	2.17	2.78	3.29

附著道數 Number of tie collars = (H-A-C)/B+1

超過100m高度，需降低載荷，請與公司聯繫。

Load should be reduced when the height exceeds 100m. Please contact Yongmao for details.

Topless STT200

STT200 12/10t

Specifications

機構 Mechanism		●		●●		⊗	電動機 Motor kW
		m/min	t	m/min	t		
12t	55LFV30 ☆	0-44 0-53 0-88	6.0 4.0 1.7	0-22 0-27 0-44	12.0 8.0 3.5	630m	55
	75LFV30	0-60 0-80 0-120	6.0 3.0 1.5	0-30 0-40 0-60	12.0 6.0 3.0	1030m >1030m*	75
10t	37SWR25 ☆	0-40 0-80	5.0 2.5	0-20 0-40	10.0 5.0	500m	37
	45LFV25	0-40 0-48 0-80	5.0 4.0 1.5	0-20 0-24 0-40	10.0 8.0 3.0	500m	45
	55LFV25	0-45 0-54 0-90	5.0 4.0 1.5	0-22.5 0-27 0-45	10.0 8.0 3.0	1090m >1090m*	55
◀▶	12t	DTC120	0-57m/min				120N.m
	10t	DTC95A	0-57m/min				95N.m
⊙		RTC240	0-0.7rpm				2x120N.m
👁️		RT	12.5-25m/min				4x2.6/5.2

供電容量 Power supply	kVA	
380V (±10%) 50 Hz	37SRW25 : 60 55LFV25, 55LFV30 : 85	45LFV25 : 70 75LFV30 : 115

* 與製造商聯繫 Contact us, please.
 ☆ 标准配置 Standard configuration.

本技術參數不受法律約束，技術資訊請詳見相應說明書。
 These specifications and data are not legally binding. For any technical information, please refer to corresponding instructions.



YONGMAO HOLDINGS LIMITED



YONGMAO HOLDINGS LIMITED

0 0
3 3
5 6

Topless STT200
Topless STT200